




מדריך שירות של Dell™ Inspiron™ 518/519

- [סקירה טכנית](#)
- [לפני שתתחיל](#)
- [הסרת מכסה המחשב](#)
- [החלפת הלוח הקדמי](#)
- [החלפת מדולי זיכרון](#)
- [החלפת כרטיס PCI/PCI Express](#)
- [החלפת כוננים](#)
- [החלפת מאווררים](#)
- [החלפת לוח הקלט/פלט \(I/O\) הקדמי](#)
- [החלפת המעבד](#)
- [החלפת לוח המערכת](#)
- [החלפת ספק הזרם](#)
- [החלפת הסוללה](#)
- [החלפת מכסה המחשב](#)
- [הגדרת מערכת](#)

הערות, הודעות והתראות

 **הערה:** "הערה" מציינת מידע חשוב המסייע להשתמש במחשב ביתר יעילות.
 **שים לב:** "שים לב" (הודעה) מציין דק אפשרי לחומרה או אובדן נתונים, ומסביר כיצד ניתן למנוע את הבעיה.

 **התראה:** "התראה" מציינת אפשרות של נזק לרכוש, פגיעה גופנית או מוות.

המידע במסמך זה עשוי להשתנות ללא הודעה.
© 2008 Dell Inc. כל הזכויות שמורות.

חל איסור מוחלט על העתקה מכל סוג ללא הרשאה בכתב מ-Dell Inc.

סימנים מסחריים שבשימוש בטקסט זה: Dell, הלוגו Inspiron-DELL הם סימנים מסחריים של Dell Inc; AMD הוא סימן מסחרי של AMD; Microsoft Windows; Advanced Micro Devices Inc הם סימנים מסחריים או סימנים מסחריים רשומים של Microsoft Corporation בארצות הברית ו/או במדינות אחרות.

ייתכן שייעשה שימוש בסימנים מסחריים ובשמות מסחריים אחרים במסמך זה כדי להתייחס לישויות הטוענות לבעלות על הסימנים ושמות, או למוצרים שלהן. Dell Inc. מוותרת על כל חלק קנייני בסימנים מסחריים ושמות מסחריים פרט לאלה שבבעלותה.

Model: DCMF

מאי 2008 מספר חלק A00

לפני שתתחיל

מדריך שירות של Dell™ Inspiron™ 518/519

- מפרט טכני
- כלים מומלצים
- כיבוי המחשב
- הוראות בטיחות

פרק זה מספק הליכים להסרה ולהתקנה של הרכיבים במחשב. אלא אם מצוין אחרת, כל הליך יוצא מנקודת הנחה שמתקיימים התנאים הבאים:

- ביצעת את השלבים בסעיף [כיבוי המחשב](#) ובסעיף [הוראות בטיחות](#).
- קראת את מידע הבטיחות המלווה למחשב.
- ניתן להתקין חזרה או – אם נרכש בנפרד – להתקין רכיב על-ידי ביצוע הליך ההסרה בסדר הפוך.

מפרט טכני

לקבלת מידע על המפרט הטכני של המחשב, עיין במדריך העזר המהיר המצורף למחשב שברשותך או עיין באתר התמיכה של Dell בכתובת support.dell.com.

כלים מומלצים

ההליכים במסמך זה עשויים לחייב שימוש במברג פיליפס קטן מספר 2.

כיבוי המחשב

שים לב: כדי למנוע איבוד נתונים, לפני כיבוי המחשב שמור וסגור את כל הקבצים הפתוחים וצא מכל התוכניות הפתוחות.

- כבה את מערכת ההפעלה.
- ודא שהמחשב וכל ההתקנים המחוברים כבויים. אם המחשב וההתקנים המחוברים לא כבו אוטומטית בעת כיבוי מערכת ההפעלה, לחץ לחיצה ארוכה על לחצן ההפעלה למשך 4 שניות לערך כדי לכבותם.

הוראות בטיחות

השתמש בהנחיות הבטיחות הבאות כדי לסייע בהגנה על המחשב מפני נזק אפשרי וכדי לסייע בהבטחת בטיחותך האישית.

⚠ התראה: לפני עבודה בתוך המחשב, קרא את מידע הבטיחות המצורף למחשב שברשותך. לקבלת מידע נוסף על נוהלי בטיחות מיטביים, עיין בדף הבית של תאימות התקינה באתר www.dell.com/regulatory_compliance.

שים לב: תיקונים במחשב יבוצעו על-ידי טכנאי שירות מוסמך בלבד. האחריות אינה מכסה נזק שייגרם עקב טיפול שאינו מאושר על-ידי Dell.

שים לב: בעת ניתוק כבל, יש למשוך את המחבר או את לשונית המשיכה שלו ולא את הכבל עצמו. כבלים מסוימים מצוידים במחברים עם לשוניות נעילה; בעת ניתוק כבל מסוג זה, לחץ על לשוניות הנעילה לפני ניתוק הכבל. בעת משיכת מחברים החוצה, החזק אותם ישר כדי למנוע כיפוף של הפינים שלהם. נוסף על כך, לפני חיבור כבל, ודא ששני המחברים מכוונים ומיושרים כהלכה.

שים לב: כדי למנוע נזק למחשב, בצע את השלבים הבאים לפני תחילת העבודה בתוך המחשב.

- ודא שמשטח העבודה שטוח ונקי, כדי למנוע שריטה של כיסוי המחשב.
- כבה את המחשב (ראה [כיבוי המחשב](#)).
- שים לב:** כדי לנתק כבל רשת, תחילה נתק את הכבל מהמחשב ולאחר מכן נתק אותו מהתקן הרשת.
- נתק מהמחשב את כל כבלי טלפון או הרשת.
- נתק את המחשב ואת כל ההתקנים המחוברים משקעי החשמל שלהם.
- לחץ לחיצה ארוכה על לחצן ההפעלה כאשר המערכת מנותקת מהחשמל, כדי להאריק את לוח המערכת.

שים לב: לפני נגיעה ברכיבים בתוך המחשב, גע במשטח מתכת לא צבוע, כגון המתכת בגב המחשב, כדי לפרוק מעצמך חשמל סטטי. במהלך העבודה, גע מדי פעם במשטח מתכת לא צבוע כדי לפרוק כל חשמל סטטי, העלול לפגוע ברכיבים פנימיים.

החלפת כרטיס PCI/PCI Express

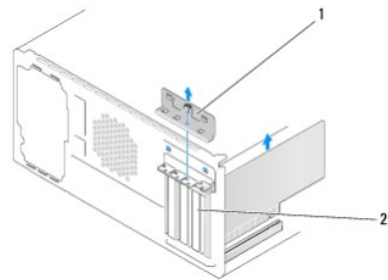
מדריך שירות של Dell™ Inspiron™ 518/519

- 1. [הסרת כרטיס PCI/PCI Express](#)
- 2. [התקנת כרטיס PCI/PCI Express](#)
- 3. [התקנה חזרה של כן החזקת הכרטיס](#)
- 4. [קביעת תצורה של המחשב לאחר הסרה או התקנה של כרטיס PCI/PCI Express](#)

⚠ התראה: לפני עבודה בתוך המחשב, קרא את מידע הבטיחות המצורף למחשב שברשותך. לקבלת מידע נוסף על נוהלי בטיחות מיטביים, עיין בדף הבית של תאימות התקינה באתר www.dell.com/regulatory_compliance.

הסרת כרטיס PCI/PCI Express

1. בצע את ההליכים בסעיף [לפני שתתחיל](#).
2. הסר את מנהל ההתקן והתוכנה של הכרטיס ממערכת ההפעלה. לקבלת מידע נוסף, עיין במדריך העזר המהיר.
3. הסר את מכסה המחשב. ראה [הסרת מכסה המחשב](#).
4. הסר את הברגים המחזיקים את כן החזקת הכרטיס.



1	כן החזקת כרטיס	2	לוחית כיסוי
---	----------------	---	-------------

5. הרם את כן החזקת הכרטיס והנח אותו במקום בטוח.
 6. במקרה הצורך, נתק כבלים המחוברים לכרטיס.
 - עבור כרטיס PCI, אחז בכרטיס בפינותיו העליונות ושחרר אותו מהמחבר.
 - עבור כרטיס PCI Express, משוך את לשונית האבטחה, אחז בכרטיס בפינותיו העליונות ולאחר מכן שחרר אותו מהמחבר.
 7. אם אתה מחליף כרטיס קיים, עבור אל [שלב 6](#) בסעיף [התקנת כרטיס PCI/PCI Express](#).
 8. התקן לוחית כיסוי בפתח חריץ הכרטיס הריק.
- ⬅ **שים לב:** התקנת לוחית כיסוי על פתחים של חריצי כרטיסים ריקים נחוצה כדי לשמור על אישור FCC של המחשב. נוסף על כך, הלוחיות משמשות למניעת חדירה של אבק ולכלוך למחשב.
9. התקן חזרה את כן החזקת הכרטיס. ראה [התקנה חזרה של כן החזקת הכרטיס](#).
 10. התקן חזרה את מכסה המחשב, חבר מחדש את המחשב וההתקנים לשקעי החשמל ולאחר מכן הפעל אותו.
 11. להשלמת הליך ההסרה, ראה [קביעת תצורה של המחשב לאחר הסרה או התקנה של כרטיס PCI/PCI Express](#).

התקנת כרטיס PCI/PCI Express

1. בצע את ההליכים בסעיף [לפני שתתחיל](#).

2. הסר את מכסה המחשב. ראה [הסרת מכסה המחשב](#).

3. הסר את הברגים המחזיקים את כן החזקת הכרטיס.

4. הרס את כן החזקת הכרטיס והנח אותו במקום בטוח.

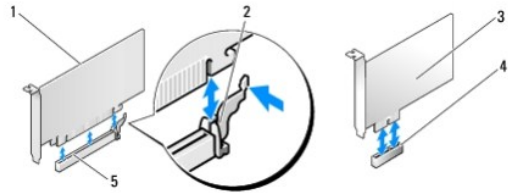
5. הסר את לוחית הכיסוי כדי ליצור פתח לחרוץ הכרטיס.

6. הכן את הכרטיס להתקנה.

לקבלת מידע אודות קביעת התצורה של הכרטיס, ביצוע חיבורים פנימיים או התאמה אחרת של הכרטיס למחשב שברשותך, עיין בתיעוד המצורף לכרטיס.

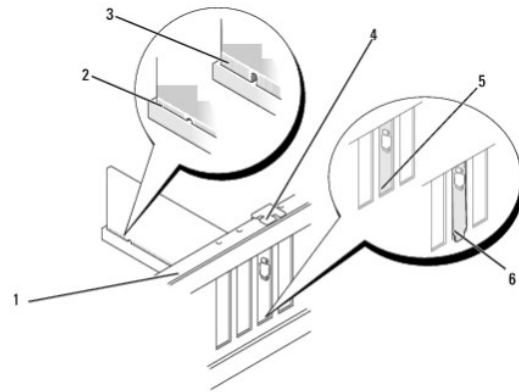
7. יישר את הכרטיס עם המחבר.

הערה: בעת התקנת כרטיס PCI Express במחבר x16, הקפד ליישר את חרוץ האבטחה עם לשונית האבטחה.



1	כרטיס PCI Express x16	2	לשונית אבטחה
3	כרטיס PCI Express x1	4	חרוץ כרטיס PCI-Express x1
5	חרוץ כרטיס PCI-Express x16		

8. הכנס את הכרטיס למחבר ולחץ בחוזקה כלפי מטה. דא שהכרטיס מוכנס היטב בחרוץ.



1	פס יישור	2	כרטיס מוכנס היטב
3	כרטיס לא מוכנס היטב	4	חרוץ יישור
5	לוחית בתוך החרוץ	6	לוחית תפוסה מחוץ לחרוץ

9. התקן חזרה את כן החזקת הכרטיס. ראה [התקנת חזרה של כן החזקת הכרטיס](#).

שים לב: אל תנתב את כבלי הכרטיס על גבי הכרטיסים או מאחוריהם. ניתוב כבלים על הכרטיסים עלול למנוע סגירה כהלכה של מכסה המחשב או לגרום נזק לצידו.

10. חבר את הכבלים שיש לחבר לכרטיס.

לקבלת מידע בנוגע לחיבורי הכבלים של הכרטיס, עיין בתיעוד הכרטיס.

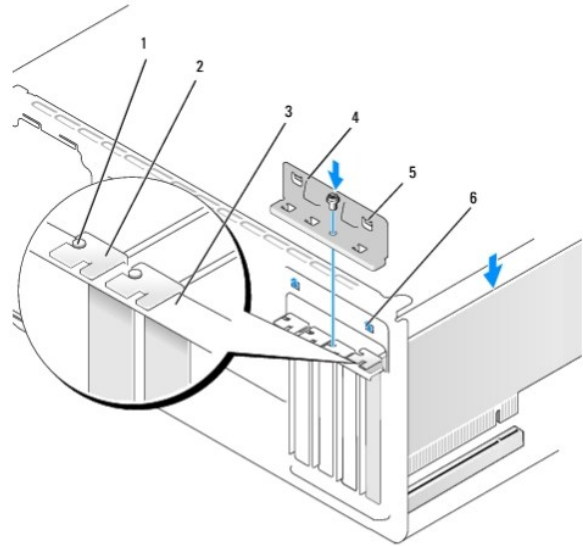
11. התקן חזרה את מכסה המחשב, חבר מחדש את המחשב וההתקנים לשקעי החשמל ולאחר מכן הפעל אותו.

12. להשלמת ההתקנה, ראה [קביעת תצורה של המחשב לאחר הסרה או התקנה של כרטיס PCI/PCI Express](#).

התקנה חזרה של כן החזקת הכרטיס

התקן חזרה את כן החזקת הכרטיס, וודא כי:

- המלחצת המנחה מיושרת עם החרוץ המנחה.
- החלק העליון של כל הכרטיסים ולוחיות הכיסוי מיושר עם פס היישור.
- החרוץ שבחלק העליון של הכרטיס או לוחית הכיסוי מותאם לפס היישור.



1	חרוץ יישור	2	לוחית כיסוי
3	פס יישור	4	כן החזקת כרטיס
5	תפס הנחיה (2)	6	חרוץ הנחיה (2)

קביעת תצורה של המחשב לאחר הסרה או התקנה של כרטיס PCI/PCI Express

הערה: לקבלת מידע על מיקום המחברים, עיין ב מדרוך העזר המהיר. לקבלת מידע על התקנת מנהלי התקנים ותוכנות עבור הכרטיס, עיין בתיעוד המצורף לכרטיס.

מסור	מיתקן	כרטיס קול	כרטיס רשת
<ol style="list-style-type: none"> 1. היכנס להגדרת המערכת (ראה הגדרת מערכת) 2. עבור אל Integrated Peripherals (ציוד היקפי משולב), בחר באפשרות Onboard Audio Controller (בקר שמע על הלוח) ולאחר מכן שנה את ההגדרה ל- Enabled (מאופשר). 3. חבר את התקני שמע החיצוניים למחברי הלוח האחורי של המחשב. 	<ol style="list-style-type: none"> 1. היכנס להגדרת המערכת (ראה הגדרת מערכת) 2. עבור אל Integrated Peripherals (ציוד היקפי משולב), בחר באפשרות Onboard LAN Controller (בקר LAN על הלוח) ולאחר מכן שנה את ההגדרה ל- Disabled (מנטרל). 3. חבר את כבל הרשת למחבר של כרטיס הרשת. 	<ol style="list-style-type: none"> 1. היכנס להגדרת המערכת (ראה הגדרת מערכת) 2. עבור אל Integrated Peripherals (ציוד היקפי משולב), בחר באפשרות Onboard Audio Controller (בקר שמע על הלוח) ולאחר מכן שנה את ההגדרה ל- Disabled (מנטרל). 3. חבר את התקני שמע החיצוניים למחברי כרטיס הקול. 	<ol style="list-style-type: none"> 1. היכנס להגדרת המערכת (ראה הגדרת מערכת) 2. עבור אל Integrated Peripherals (ציוד היקפי משולב), בחר באפשרות Onboard LAN Controller (בקר LAN על הלוח) ולאחר מכן שנה את ההגדרה ל- Enabled (מאופשר). 3. חבר את כבל הרשת למחבר של כרטיס הרשת המשולב.

החלפת הסוללה

מדריך שירות של Dell™ Inspiron™ 518/519

⚠ התראה: לפני עבודה בתוך המחשב, קרא את מידע הבטיחות המצורף למחשב שברשותך. לקבלת מידע נוסף על נוהלי בטיחות מיטביים, עיין בדף הבית של תאימות התקינה באתר www.dell.com/regulatory_compliance.

⚠ התראה: התקנה שגויה של סוללה חדשה עלולה לגרום להתפוצצותה. יש להחליף את הסוללה רק בסוללה מסוג זהה או דומה, בהתאם להמלצת היצרן. יש להשליך סוללות משומשות בהתאם להוראות היצרן.

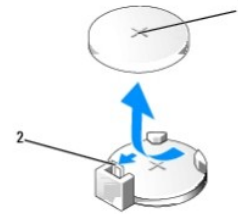
1. רשום את הערכים בכל המסכים בהגדרת המערכת (ראה [הגדרת מערכת](#)) כדי שתוכל לשחזר את ההגדרות הנכונות ב [שלב 10](#).

2. בצע את ההליכים בסעיף [לפני שתתחיל](#).

3. הסר את מכסה המחשב (ראה [הסרת מכסה המחשב](#)).

4. אתר את שקע הסוללה (ראה [רכיבי לוח מערכת](#)).

⚠ שים לב: אם אתה מוציא את הסוללה מהשקע שלה באמצעות חפיץ כהה, היזהר שלא לגעת בלוח המערכת עם החפיץ. ודא שהחפיץ מוכנס בין הסוללה לשקע, לפני שתנסה להוציא את הסוללה. אחרת, אתה עלול לפגוע בלוח המערכת על-ידי הוצאת השקע או שבירת מעגלים חשמליים בלוח המערכת.

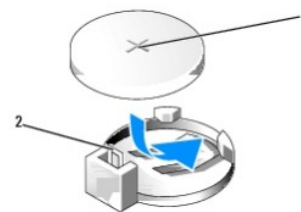


1	סוללה (צד חיובי)	2	ידית שחרור סוללה
---	------------------	---	------------------

5. לחץ בזהירות על ידית שחרור הסוללה, תוך הרחקתה מהסוללה, והסוללה תקפוץ החוצה.

6. הסר את הסוללה מהמערכת והשלך אותה כהלכה.

7. הכנס את הסוללה החדשה לתוך השקע, כאשר הצד המסומן "+" פונה כלפי מעלה, ולאחר מכן הכנס את הסוללה למקומה עד להשמע נקשה.



1	סוללה (צד חיובי)	2	ידית שחרור סוללה
---	------------------	---	------------------

8. התקן חזרה את מכסה המחשב (ראה [החלפת מכסה המחשב](#)).

9. חבר את המחשב וההתקנים לשקעי חשמל ולאחר מכן הפעל אותו.

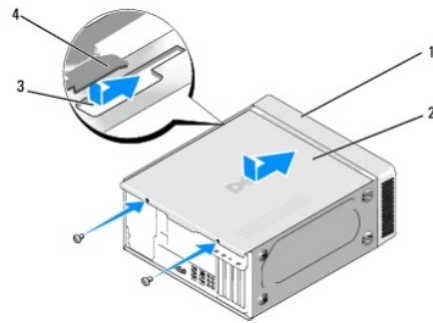
10. היכנס להגדרת המערכת (ראה [הגדרת מערכת](#)) ושחזר את ההגדרות שתייעדת ב [שלב 1](#).

החלפת מכסה המחשב Dell™ Inspiron™ 518/519 של מדריך שירות של

⚠ התראה: לפני עבודה בתוך המחשב, קרא את מידע הבטיחות המצורף למחשב שברשותך. לקבלת מידע נוסף על נוהלי בטיחות מיטביים, עיין בדף הבית של תאימות התקינה באתר www.dell.com/regulatory_compliance.

⚠ התראה: אין להפעיל את הציוד ללא הכיסויים שלו (כולל מכסי מחשב, לוחות קדמיים, לוחיות כיסוי, תותבי לוח קדמי וכדומה).

1. ודא שכל הכבלים מחוברים וקפל את הכבלים כך שלא יפריעו.
2. ודא שבתוך המחשב לא נשארו כלים או חלקי חילוף.
3. יישר את הלשוניות שבחלק התחתון של מכסה המחשב עם החריצים הממוקמים לאורך קצות המחשב.
4. לחץ על מכסה המחשב כלפי מטה והחלק אותו לכיוון חזית המחשב, עד שתחוש שמכסה המחשב מותקן היטב.
5. ודא שהמכסה מחובר כהלכה.
6. באמצעות מברג, הברג והדק את שני הברגים המאבטחים את מכסה המחשב.



1	חזית המחשב	2	מכסה מחשב
3	חריץ	4	לשונית מכסה מחשב

7. סובב את המחשב למצב זקוף.
8. **שים לב:** ודא שכל פתחי האוורור של המערכת אינם חסומים. חסימתם עלולה לגרום לבעיות התחממות חמורות.
8. חבר את המחשב וההתקנים לשקעי חשמל והפעל אותם.

הסרת מכסה המחשב

Dell™ Inspiron™ 518/519 של מדריך שירות של

⚠ התראה: לפני עבודה בתוך המחשב, קרא את מידע הבטיחות המצורף למחשב שברשותך. לקבלת מידע נוסף על נוהלי בטיחות מיטביים, עיין בדף הבית של תאימות התקינה באתר www.dell.com/regulatory_compliance.

⚠ התראה: כדי למנוע סכנת התחשמלות, חתך עקב תנועת להבי מאוורר או פציעה בלתי צפויה אחרת, נתק תמיד את המחשב משקע החשמל לפני הסרת המכסה.

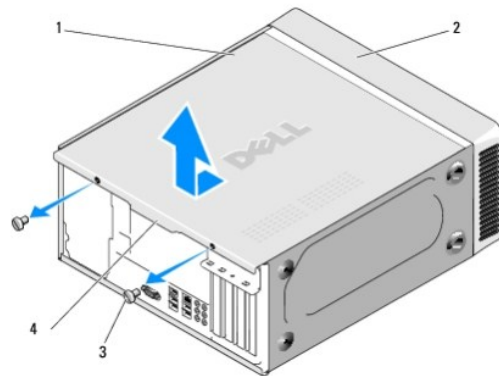
⏻ שים לב: ודא שיש די מקום לתמיכה במערכת כאשר המכסה מוסר – לפחות 30 ס"מ של שטח שולחן עבודה.

1. בצע את ההליכים בסעיף [לפני שתתחיל](#).

2. הנח את המחשב על צדו, כאשר מכסה המחשב פונה כלפי מעלה.

3. פתח את המנעול, אם יש.

4. שחרר את שני בורגי הפרפר.



1	מכסה מחשב	2	חזית המחשב
3	בורג כנף (2)	4	ידית המכסה

5. משוך את ידית המכסה לכיוון החלק האחורי של המחשב, כדי לשחרר את המכסה.

6. הנח את המכסה בצד במקום בטוח.

להתקנה חזרה של מכסה המחשב, ראה [החלפת מכסה המחשב](#).

החלפת המעבד

מדריך שירות של Dell™ Inspiron™ 518/519

הסרת המעבד

התקנת המעבד

⚠ התראה: לפני עבודה בתוך המחשב, קרא את מידע הבטיחות המצורף למחשב שברשותך. לקבלת מידע נוסף על נוהלי בטיחות מיטביים, עיין בדף הבית של תאימות התקינה באתר www.dell.com/regulatory_compliance.

🔒 שים לב: אל תבצע את הפעולות הבאות אם אינך מנוסה בהסרה והתקנה מחדש של רכיבי חומרה. ביצוע פעולות אלה באופן שגוי עלול לגרום נזק ללוח המערכת. לקבלת שירות טכני, עיין במדריך העזר המהיר.

הסרת המעבד

1. בצע את ההליכים בסעיף [לפני שתתחיל](#).

2. הסר את מכסה המחשב (ראה [הסרת מכסה המחשב](#)).

⚠ התראה: למרות שהוא עטוף במעטה פלסטיק, מכלול מפרז החום עלול להיות חם מאוד במהלך פעולה רגילה. ודא שלמפרז החום היה מספיק זמן להתקרר, לפני שתיגע בו.

3. נתק את כבלי החשמל מהמחברים ATX_POWER ו-ATX_CPU (ראה [רכיבי לוח מערכת](#)) בלוח המערכת.

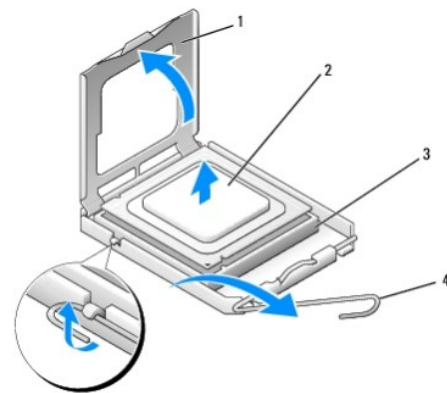
4. הסר מהמחשב את מכלול מאוורר המעבד ומפרז החום (ראה [החלפת מכלול מאוורר המעבד ומפרז החום](#)).

🔧 הערה: בעת החלפת המעבד, השתמש שוב במכלול מפרז החום המקורי, אלא אם כן מפרז חום חדש דרוש עבור המעבד החדש.

5. לחץ על ידית השחרור ודחף אותה כלפי מטה והוצעה, כדי לשחררה מהלשונית המאבטחת אותה.

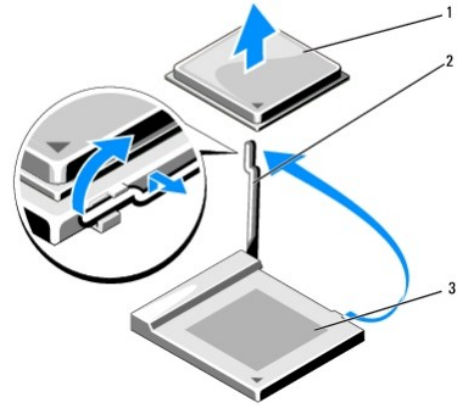
6. פתח את מכסה המעבד, אם יש.

Dell™ Inspiron™ 518



מעבד	2	מכסה מעבד	1
ידית שחרור	4	שקע	3

Dell Inspiron 519



1	מעבד	2	ידית שחרור
3	שקע		

שים לב: בעת החלפת המעבד, אל תגע בפנים שבתוך השקע ואל תאפשר לחפצים ליפול על הפנים שבתוך השקע.

7. הרם את המעבד כדי להסירו מהשקע ולאחר מכן הנח אותו בצד במקום בטוח.

השאר את ידית השחרור פתוחה במצב המשוחרר, כדי שהשקע יהיה מוכן למעבד החדש.

התקנת המעבד

שים לב: גע במשטח מתכת לא צבוע בחלקו האחורי של המחשב כדי לפרוק כל חשמל סטטי מעצמך.

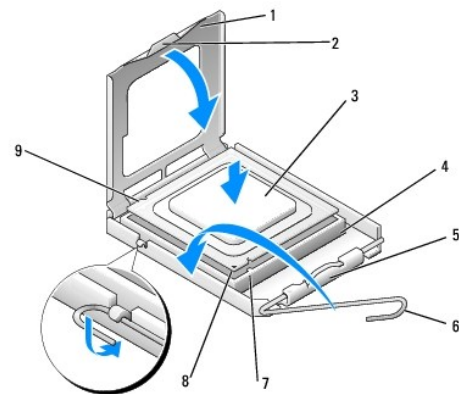
שים לב: עליך למקם את המעבד בצורה נכונה בשקע, כדי למנוע זק בלתי הפיך למעבד ולמחשב בעת הפעלת המחשב.

1. בצע את ההליכים בסעיף [לפני שתתחיל](#).

2. הוצא את המעבד החדש מהארזיה, תוך הקפדה לא לגעת בחלקו התחתון של המעבד.

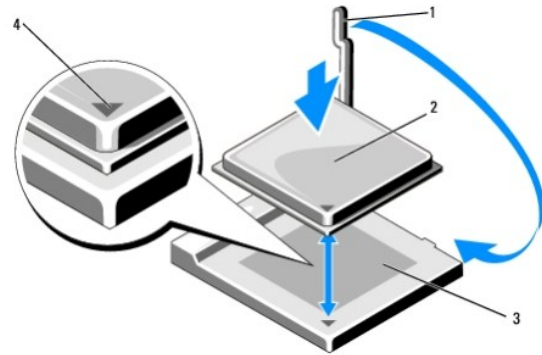
שים לב: פיו השקע עדינים מאוד. כדי למנוע זק, ודא שהמעבד מיושר כהלכה עם השקע ואל תשתמש בכוח מופרז בעת התקנת המעבד. היזהר שלא לגעת בפנים בלוח המערכת או לכופף אותם.

Dell Inspiron 518



מכסה מעבד	2	לשונית
מעבד	4	שקע מעבד
תפס מכסה מרכזי	6	ידית שחרור
חריץ יישור קדמי	8	מחווני פין 1 של המעבד
חריץ יישור אחורי		

Dell Inspiron 519



ידית שחרור	2	מעבד
שקע	4	מחווני פין 1 של המעבד

3. אם ידית השחרור בשקע אינה פתוחה לגמרי, חזז אותה למיקום זה.
4. עבור Dell Inspiron 518, כוון את חריצי היישור הקדמיים והאחוריים שעל המעבד עם חריצי היישור הקדמיים והאחוריים שבשקע.
5. יישר את הפינות של פין 1 שעל המעבד והשקע.
6. **שיים לב:** כדי למנוע נזק, ודא שהמעבד מיושר כהלכה עם השקע ואל תשתמש בכוח מופרז בעת התקנת המעבד.
6. הנח את המעבד בעדינות בתוך השקע וודא שהמעבד מוצב כהלכה.
7. כאשר המעבד מוכנס כולו בתוך השקע, סגור את מכסה המעבד, אם יש.
7. ודא שהלשונית שעל מכסה המעבד ממוקמת מתחת לתפס המכסה המרכזי שבשקע.
8. סובב את ידית שחרור השקע חזרה לכיוון השקע והכנס אותה למקומה כדי לאבטח את המעבד.
9. נקה את המשחה התרמית מתחתית מפזר החום.
10. **שיים לב:** הקפד למרוח משחה תרמית חדשה, משחה תרמית חדשה חיונית להבטחת מגע תרמי הולם, הדרוש לפעולה אופטימלית של המעבד.
10. מרח את המשחה התרמית החדשה על חלקו העליון של המעבד.
11. התקן את מכלול מאוורר המעבד ומפזר החום (ראה [החלפת מכלול מאוורר המעבד ומפזר החום](#)).
11. **שיים לב:** ודא שמכלול מאוורר המעבד ומפזר החום מחובר למקומו בצורה נכונה ומאובטח.
12. התקן חזרה את מכסה המחשב (ראה [החלפת מכסה המחשב](#)).
13. חבר את המחשב וההתקנים לשקעי חשמל ולאחר מכן הפעל אותו.

החלפת כוננים

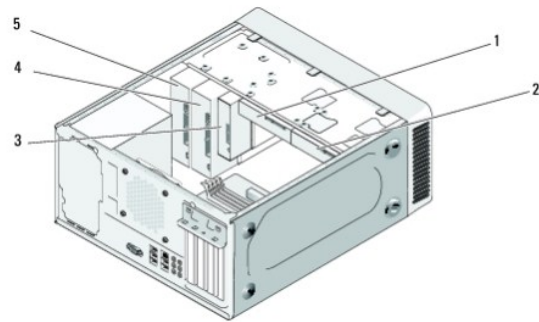
מדריך שירות של Dell™ Inspiron™ 518/519

- החלפת כונן קשיח
- החלפת כונן תקליטורים/DVD
- החלפת קורא כרטיסי מדיה
- הסרת לוחית המתכת של ה-FlexBay
- התקנה מחדש של תותב לוח הכונן

⚠ **התראה:** לפני עבודה בתוך המחשב, קרא את מידע הבטיחות המצורף למחשב שברשותך. לקבלת מידע נוסף על נוהלי בטיחות מיטביים, עיין בדף הבית של תאימות התקינה באתר www.dell.com/regulatory_compliance.

🔧 **הערה:** המערכת אינה תומכת בהתקני IDE.

🔧 **הערה:** לא ניתן להחליף את קורא כרטיסי המדיה בגודל 3.5 אינץ' עם מסגרת הכונן הקשיח.



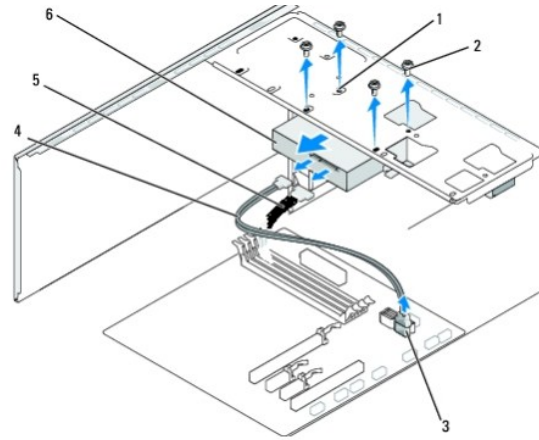
1	כונן קשיח	2	כונן קשיח אופציונלי
3	קורא כרטיסי מדיה	4	כונן תקליטורים או DVD אופציונלי
5	כונן תקליטורים או DVD		

החלפת כונן קשיח

🔧 **שים לב:** בעת החלפת כונן קשיח המכיל נתונים שברצונך לשמור, בצע גיבוי של הקבצים לפני שתתחיל בהליך זה.

1. בצע את ההליכים בסעיף [לפני שתתחיל](#).
2. הסר את מכסה המחשב (ראה [הסרת מכסה המחשב](#)).
3. נתק את כבל החשמל וכבל הנתונים מהכונן.

🔧 **הערה:** אם אינך מתקין חזרה את הכונן הקשיח באותו זמן, נתק את הקצה השני של כבל הנתונים מלוח המערכת והנח אותו בצד. באפשרותך להשתמש בכבל הנתונים להתקנת כונן קשיח במועד מאוחר יותר.



1	חורי ברגים בתא הכונן הקשיח (4)	2	ברגים (4)
3	מחבר לוח מערכת (כל מחבר SATA0 - SATA3 זמין)	4	כבל נתונים ATA טורי
5	כבל חשמל	6	כונן קשיח

4. הסר את ארבעת הברגים המאבטחים את הכונן הקשיח לתושבת.

🔍 **שים לב:** הקפד לא לשרוט את לוח המעגלים של הכונן הקשיח, בזמן ההסרה או ההתקנה חזרה של הכונן הקשיח.

5. החלק את הכונן החוצה מחזית המחשב.

6. בעת החלפת של הכונן הקשיח או התקנה של כונן חדש, עיין בתיעוד הכונן כדי לוודא שתצורתו מתאימה למחשב שברשותך.

7. הכנס את הכונן הקשיח לתוך תא הכונן הקשיח.

8. יישר את ארבעת חורי הברגים בכונן הקשיח עם חורי הברגים בתא הכונן הקשיח.

9. הברג והדק את ארבעת הברגים כדי לאבטח את הכונן הקשיח לתושבת.

10. חבר את כבל החשמל וכבל הנתונים לכונן.

11. ודא שכל הכבלים מחוברים נכונה והיטיב.

12. התקן חזרה את מכסה המחשב (ראה [החלפת מכסה המחשב](#)).

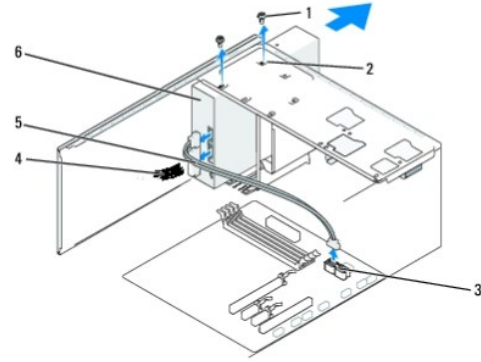
13. חבר את המחשב וההתקנים לשקע חשמל ולאחר מכן הפעל אותו.

החלפת כונן תקליטורים/DVD

1. בצע את ההליכים בסעיף [לפני שתתחיל](#).

2. הסר את מכסה המחשב (ראה [הסרת מכסה המחשב](#)).

3. הסר את הלוח הקדמי (ראה [החלפת הלוח הקדמי](#)).



1	ברגים מותאמים (2)	2	חורי ברגים בתא כונן התקליטורים/DVD
3	מחבר לוח מערכת (כל מחבר - SATA0 - SATA3 זמין)	4	כונן תקליטורים/DVD
5	כבל חשמל	6	כונן תקליטורים/DVD

4. נתק את כבל החשמל ואת כבל הנתונים של כונן התקליטורים/DVD מגב הכונן.

הערה: אם אתה מסיר את כונן התקליטורים/DVD היחיד שבמחשב ולא תתקין אותו חזרה כעת, נתק את כבל הנתונים מלוח המערכת והנח אותו בצד.

5. הסר את שני הברגים המאבטחים את כונן התקליטורים/DVD לתושבת.

6. החלק את כונן התקליטורים/DVD החוצה דרך חזית המחשב.

7. אם אינך מחליף את הכונן:

a. התקן חזרה את תותב לוח הכונן (ראה [התקנה מחדש של תותב לוח הכונן](#)).

b. עבור אל [שלב 12](#).

8. החלק בעדינות את הכונן למקומו.

9. יישר את חורי הברגים בכונן התקליטורים/DVD עם חורי הברגים בתא כונן התקליטורים/DVD.

10. הברג והדק את שני הברגים המאבטחים את כונן התקליטורים/DVD לתושבת.

11. חבר את כבל החשמל וכבל הנתונים לכונן.

12. התקן חזרה את הלוח הקדמי (ראה [החלפת הלוח הקדמי](#)).

13. התקן חזרה את מכסה המחשב (ראה [החלפת מכסה המחשב](#)).

14. חבר את המחשב וההתקנים לשקעי החשמל שלהם והפעל אותו.

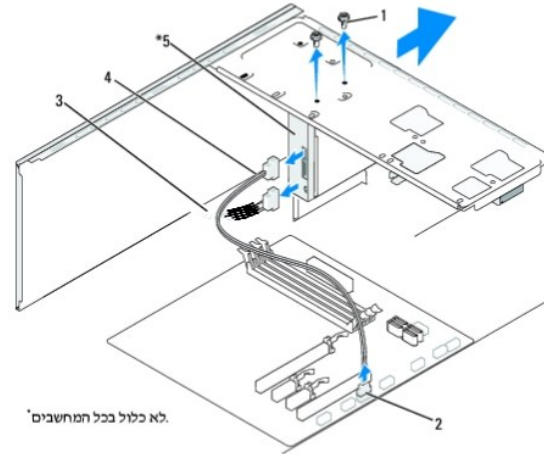
הערה: אם התקנת כונן חדש, לקבלת הוראות על התקנת תוכנה הדרושה לפעולת הכונן, עיין בתיעוד המצורף לכונן.

החלפת קורא כרטיסי מדיה

1. בצע את ההליכים בסעיף [לפני שתתחיל](#).

2. הסר את מכסה המחשב (ראה [הסרת מכסה המחשב](#)).

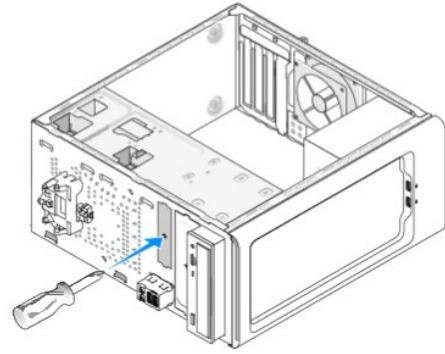
3. הסר את הלוח הקדמי (ראה [החלפת הלוח הקדמי](#)).



ברגים מותאמים (2)	2	מחבר F_USB4	3	כבל חשמל
כבל FlexBay USB	5	קורא כרטיסי מדיה		

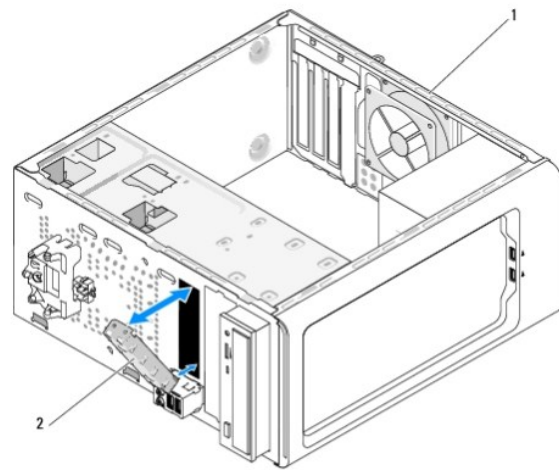
4. נתק את כבל ה-USB של ה-FlexBay ואת כבל החשמל מגב קורא כרטיסי המדיה וממחבר ה-USB הפנימי (F_USB4) בלוח המערכת (ראה [רכיבי לוח מערכת](#)).
5. הסר את שני הברגים המאבטחים את קורא כרטיסי המדיה.
6. החלק את קורא כרטיסי המדיה החוצה דרך חזית המחשב.
7. אם אינך מתקין מחדש את קורא כרטיסי המדיה, התקן מחדש את תותב לוח הכונן. ראה [התקנה מחדש של תותב לוח הכונן](#).
8. אם אתה מתקין קורא כרטיסי מדיה חדש:
 - a. הסר את תותב לוח הכונן (ראה [התקנה מחדש של תותב לוח הכונן](#)).
 - b. הוצא את קורא כרטיסי המדיה מהארזיה שלו.
9. החלק בעדינות את קורא כרטיסי המדיה לחרוץ ה-FlexBay.
10. יישר את חורי הברגים בקורא כרטיסי המדיה עם חורי הברגים ב-FlexBay.
11. הדק את שני הברגים כדי לאבטח את קורא כרטיסי המדיה.
12. הערה: ודא שקורא כרטיסי המדיה מותקן, לפני חיבור כבל ה-FlexBay.
13. חבר את כבל ה-USB של ה-FlexBay לגב קורא כרטיסי המדיה ולמחבר ה-USB הפנימי (F_USB4) בלוח המערכת (ראה [רכיבי לוח מערכת](#)).
14. התקן חזרה את הלוח הקדמי (ראה [החלפת הלוח הקדמי](#)).
15. התקן חזרה את מכסה המחשב (ראה [החלפת מכסה המחשב](#)).
16. חבר את המחשב וההתקנים לשקעי חשמל ולאחר מכן הפעל אותו.

הסרת לוחית המתכת של ה-FlexBay



יישר את קצה מברג הפיליפס עם החריץ בלוחית המתכת וסובב את המברג כלפי חוץ כדי לשבור את לוחית המתכת ולהסירה.

התקנה מחדש של תותב לוח הכונן



1	גב המחשב	2	תותב לוח כונן (אופציונלי)
---	----------	---	---------------------------

יישר את תותב לוח הכונן עם קצות החריץ הריק של קורא כרטיסי המדיה ודחף את תותב הלוח. תותב לוח הכונן נעל במקומו.

שיים לב: כדי לעמוד בתקנות ה-FCC, מומלץ להתקין מחדש את תותב לוח הכונן כאשר קורא כרטיסי המדיה מוסר מהמחשב.

החלפת מאווררים

מדריך שירות של Dell™ Inspiron™ 518/519

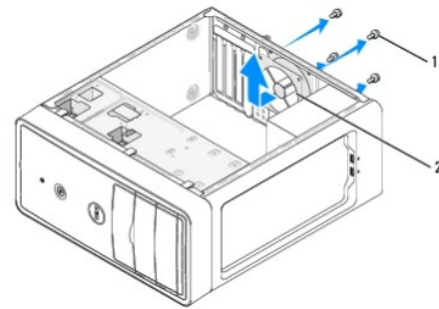
- [החלפת מאוורר התושבת](#)
- [החלפת מכלול מאוורר המעבד ומפזר החום](#)

⚠ התראה: לפני עבודה בתוך המחשב, קרא את מידע הבטיחות המצורף למחשב שברשותך. לקבלת מידע נוסף על נוהלי בטיחות מיטביים, עיין בדף הבית של תאימות התקינה באתר www.dell.com/regulatory_compliance.

⚠ התראה: כדי למנוע סכנת התחשמלות, חתך עקב תנועת להבי מאוורר או פציעה בלתי צפויה אחרת, נתק תמיד את המחשב משקע החשמל לפני הסרת המכסה.

החלפת מאוורר התושבת

ⓘ שים לב: אל תיגע בלהבי המאוורר בעת הסרת המאוורר התושבת. דבר זה עלול לגרום נזק למאוורר.



1	ברגים (4)	2	מאוורר תושבת
---	-----------	---	--------------

1. בצע את ההליכים בסעיף [לפני שתתחיל](#).
2. הסר את מכסה המחשב (ראה [הסרת מכסה המחשב](#)).
3. נתק את כבל מאוורר התושבת ממחבר לוח המערכת (CHASSIS_FAN).
4. הסר את ארבעת הברגים המאבטחים את מאוורר התושבת.
5. החלק את מאוורר התושבת לכיוון חזית המחשב והרים אותו מעלה.
6. להתקנת מאוורר התושבת, החלק אותו למקומו לכיוון החלק האחורי של המחשב.
7. הדק את ארבעת הברגים כדי לאבטח את מאוורר התושבת.
8. חבר את כבל מאוורר התושבת למחבר לוח המערכת (CHASSIS_FAN).
9. התקן חזרה את מכסה המחשב (ראה [החלפת מכסה המחשב](#)).

החלפת מכלול מאוורר המעבד ומפזר החום

⚠ התראה: למרות שהוא עטוף במעטה פלסטיק, מכלול מפזר החום והמאוורר עלול להיות חם מאוד במהלך פעולה רגילה. ודא שלמפזר החום היה מספיק זמן להתקרר, לפני שתיגע בו.

ⓘ שים לב: אל תיגע בלהבי המאוורר בעת הסרת מכלול מאוורר המעבד ומפזר החום. דבר זה עלול לגרום נזק למאוורר.

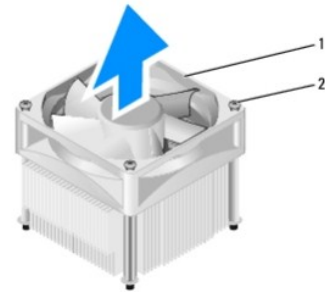
ⓘ שים לב: מאוורר המעבד יחד עם מפזר החום מהווים יחידה אחת. אל תנסה להסיר את המאוורר בנפרד.

1. בצע את ההליכים בסעיף [לפני שתתחיל](#).

2. הסר את מכסה המחשב (ראה [הסרת מכסה המחשב](#)).
3. נתק את כבל מאוורר המעבד מהמחבר CPU_FAN בלוח המערכת (ראה [רכיבי לוח מערכת](#)).
4. הזז בזירות כבלים שמנותבים על פני מכלול מאוורר המעבד ומפזר החום.
5. בצע את ההוראות להלן להחלפת מכלול מאוורר המעבד ומעבד החום, לפי דגם המחשב שברשותך:

Inspiron 518

a. שחרר את ארבעת הברגים המאבטחים את מכלול מאוורר המעבד ומפזר החום והרם אותו ישר כלפי מעלה.



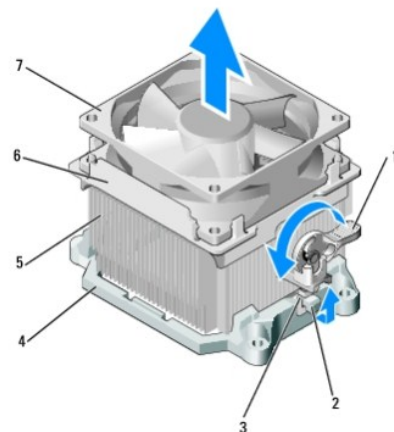
1	מכלול מאוורר מעבד ומפזר חום	2	ברגים (4)
---	-----------------------------	---	-----------

הערה: מכלול מאוורר המעבד ומפזר החום במחשב שברשותך עשוי להיראות שונה במקצת מזה המוצג באיור לעיל.

- b. כדי להתקין מחדש את מכלול מאוורר המעבד ומפזר החום, יישר את הברגים שבמכלול מאוורר המעבד ומפזר החום עם ארבעת בליטות חורי הברגים ממתכת שבלוח המערכת.
- c. הדק את ארבעת הברגים.

Inspiron 519

- a. סובב את ידית התפס 180 מעלות כנגד כיוון השעון כדי לשחרר את התפס מזיז המסגרת.
- b. שחרר את התפס מזיז המסגרת שבצד הנגדי.
- c. סובב בעדינות את מכלול מפזר החום כלפי מעלה והסר אותו מהמחשב. הנח את מכלול מפזר החום על חלקו העליון, כאשר המשחה התרמית פונה כלפי מעלה.



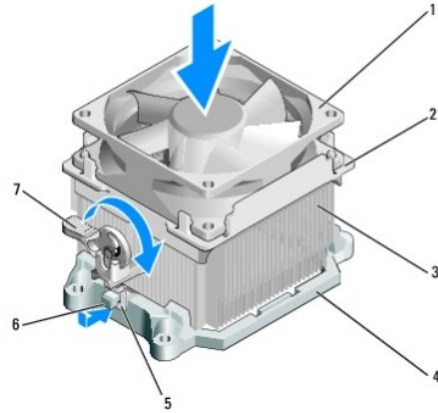
1	ידית תפס	2	זיז המסגרת	3	תפס
---	----------	---	------------	---	-----

מסגרת	4	מפזר חום	5	מכסה מאוורר	6
מאוורר	7				

d. התקן את מכלול מפזר החום והמאוורר חזרה על בסיס מכלול מפזר החום.

e. ודא ששני התפסים מיושרים עם שני זיזי המסגרת.

f. החזק את מכלול מאוורר מפזר החום במקומו וסובב את ידית התפס 180 מעלות בכיוון השעון, כדי לאבטח את מכלול מפזר החום והמאוורר.



מאוורר	1	מכסה מאוורר	2	מפזר חום	3
מסגרת	4	תפס	5	זיז המסגרת	6
ידית תפס	7				

הערה: ודא שמכלול מאוורר המעבד ומפזר החום מחובר למקומו בצורה נכונה ומאובטח.

6. חבר את כבל מכלול מאוורר המעבד ומפזר החום למחבר לוח המערכת CPU_FAN (ראה [רכיבי לוח מערכת](#)).

7. התקן חזרה את מכסה המחשב (ראה [החלפת מכסה המחשב](#)).

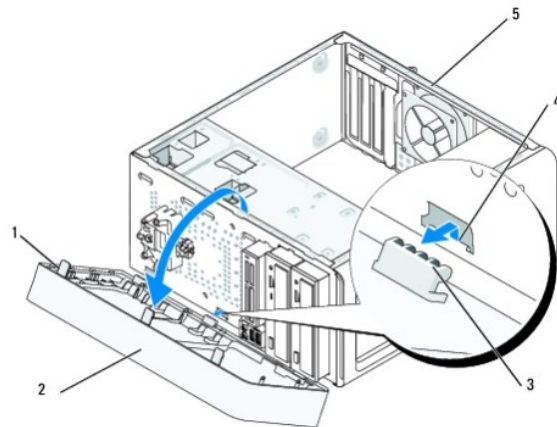
8. חבר את המחשב וההתקנים לשקע חשמל והפעל אותם.

החלפת הלוח הקדמי

מדריך שירות של Dell™ Inspiron™ 518/519

⚠ התראה: לפני עבודה בתוך המחשב, קרא את מידע הבטיחות המצורף למחשב שברשותך. לקבלת מידע נוסף על נוהלי בטיחות מיטביים, עיין בדף הבית של תאימות התקינה באתר www.dell.com/regulatory_compliance.

1. בצע את ההליכים בסעיף [לפני שתתחיל](#).
2. הסר את מכסה המחשב (ראה [הסרת מכסה המחשב](#)).



1	מאחז לוח קדמי (3)	2	לוח קדמי
3	תפס הלוח הקדמי (3)	4	תותב תפס
5	גב המחשב		

3. אחז במאחז הלוח הקדמי והרס אותם בזה אחר זה, כדי לשחרר מחזית המחשב.

4. סובב ומשוך את הלוח הקדמי מחזית המחשב, כדי לשחרר את תפסי הלוח הקדמי מהתותב.

5. כדי להתקין מחדש את הלוח הקדמי, יישר והכנס את תפסי הלוח הקדמי בתותב.

6. סובב את הלוח הקדמי לכיוון המחשב עד שייכנס למקומו במקשה בחזית המחשב.

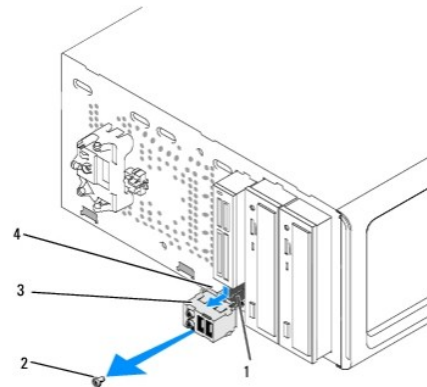
7. התקן חזרה את מכסה המחשב (ראה [החלפת מכסה המחשב](#)).

החלפת לוח הקלט/פלט (I/O) הקדמי

Dell™ Inspiron™ 518/519 של מדריך שירות של

⚠ התראה: לפני עבודה בתוך המחשב, קרא את מידע הבטיחות המצורף למחשב שברשותך. לקבלת מידע נוסף על נוהלי בטיחות מיטביים, עיין בדף הבית של תאימות התקינה באתר www.dell.com/regulatory_compliance.

1. בצע את ההליכים בסעיף [לפני שתתחיל](#).
 2. הסר את מכסה המחשב (ראה [הסרת מכסה המחשב](#)).
 3. הסר את הלוח הקדמי (ראה [החלפת הלוח הקדמי](#)).
 4. הסר את כל כרטיסי ההרחבה (ראה [החלפת כרטיסי PCI/PCI Express](#)).
- ⓘ שיים לב:** רשום בקפידה את הניתוב של כל כבל, לפני ניתוקו, כדי שתנתב מחדש את הכבלים כהלכה. ניתוב שגוי של כבל או השארתו מנותק עלולים לגרום לבעיות במחשב.
5. נתק מלוח המערכת את כל הכבלים המחוברים ללוח ה-I/O.
 6. הסר את הבורג המאבטח את לוח ה-I/O לתושבת.
 7. הסר בזהירות את לוח ה-I/O הקיים מהמחשב.



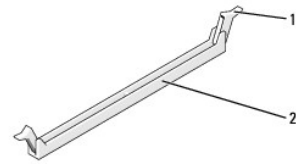
1	כבלים	2	בורג
3	לוח קלט/פלט (I/O)	4	תפס לוח קלט/פלט (I/O)

8. כדי להתקין לוח I/O חדש, יישר את תפס לוח ה-I/O עם חריץ תפס לוח ה-I/O והחלק אותו לתוכו.
9. הברג והדק את הבורג המאבטח את לוח ה-I/O לתושבת.
10. חבר מחדש את הכבלים ללוח המערכת.
11. התקן חזרה את הלוח הקדמי (ראה [החלפת הלוח הקדמי](#)).
12. התקן חזרה את מכסה המחשב (ראה [החלפת מכסה המחשב](#)).
13. חבר את המחשב וההתקנים לשקע חשמל והפעל אותו.

החלפת מודולי זיכרון Dell™ Inspiron™ 518/519 של מדריך שירות של

⚠ התראה: לפני עבודה בתוך המחשב, קרא את מידע הבטיחות המצורף למחשב שברשותך. לקבלת מידע נוסף על נוהלי בטיחות מיטביים, עיין בדף הבית של תאימות התקינה באתר www.dell.com/regulatory_compliance.

1. בצע את ההליכים בסעיף [לפני שתתחיל](#).
2. הסר את מכסה המחשב (ראה [הסרת מכסה המחשב](#)).
3. אתר את מודולי הזיכרון בלוח ההפעלה (ראה [רכיבי לוח מערכת](#)).
4. לחץ על תפסי האבטחה בשני הקצוות של מחבר מודול הזיכרון.

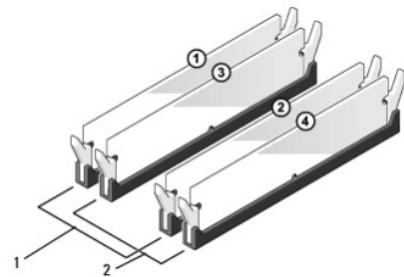


1	תפס אבטחה	2	מחבר מודול זיכרון
---	-----------	---	-------------------

5. אחז במודול ומשוך כלפי מעלה.
אם קשה להסיר את המודול, הזז בעדינות את המודול קדימה ואחורה כדי להסירו מהמחבר.

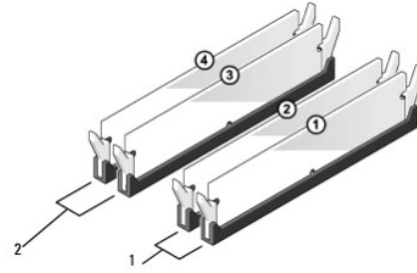
- ⏪ שיים לב:** אין להתקין מודולי זיכרון ECC.
- ⏩ שיים לב:** אם תסיר מהמחשב את מודולי הזיכרון המקוריים במהלך שדרוג זיכרון, הפרד אותם ממודולים חדשים שיש לך, גם אם רכשת את המודולים החדשים מ-Dell™. במידת האפשר, אל תצמיד מודול זיכרון מקורי למודול זיכרון חדש. אחרת, המחשב עלול שלא לעלות כראוי. תצורות הזיכרון המומלצות הן:
זוג מודולי זיכרון תואמים מותקנים במחברי DIMM מספר 1 ו-2, או
זוג מודולי זיכרון תואמים מותקנים במחברי DIMM מספר 1 ו-2 וזוג תאם נוסף מותקן במחברי DIMM מספר 3 ו-4.
- 📌 הערה:** אם תתקין זוגות מעורבים של זיכרון PC2-5300 (DDR2 667-MHz) ו-PC2-6400 (DDR2 800-MHz), המודולים יפעלו במהירות של המודול האיטי ביותר שמותקן.

6. בצע את ההוראות להלן להתקנת מודולי הזיכרון, בהתאם לדגם המחשב שברשותך:
עבור Inspiron™ 518 – הקפד להתקין מודול זיכרון בודד במחבר DIMM מספר 1, המחבר הקרוב ביותר למעבד, לפני התקנת מודולים בכל מחבר אחר.



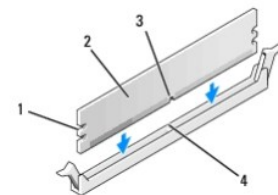
1	זוג מודולי זיכרון תואמים במחברים DIMM_2 ו- DIMM_1	2	זוג מודולי זיכרון תואמים במחברים DIMM_4 ו- DIMM_3
---	---	---	---

- עבור **Inspiron 519** – הקפד להתקין מודול זיכרון בודד במחבר DIMM מספר 1, המחבר הרחוק ביותר מהמעבד, לפני התקנת מודולים בכל מחבר אחר.



1	זוג A? זוג מודולי זיכרון תואמים במחברים DIMM_2 - DIMM_1	2	זוג B? זוג מודולי זיכרון תואמים במחברים DIMM_4 - DIMM_3
---	---	---	---

7. יישר את החריץ שבחלק התחתון של המודול עם הפס שבמחבר.

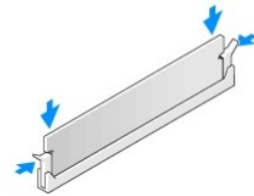


1	מגרעות (2)	2	מודול זיכרון
3	חריץ	4	פס

שים לב: כדי למנוע פגיעה במודול הזיכרון, לחץ על המודול ישר כלפי מטה לתוך המחבר, תוך כדי הפעלת כוח שווה על שני קצוות המודול.

8. הכנס את המודול לתוך המחבר, עד שייכנסו למקומו במקשה.

אם תכניס את המודול כהלכה, תפסי האבטחה ייכנסו לתוך המגרעות שבשני קצוות המודול.



9. התקן חזרה את מכסה המחשב (ראה [החלפת מכסה המחשב](#)).

10. חבר את המחשב וההתקנים לשקעי חשמל ולאחר מכן הפעל אותו.

11. כאשר מוצגת ההודעה שגודל הזיכרון השתנה, הקש <F1> כדי להמשיך.

12. היכנס למחשב.

13. לחץ באמצעות לחצן העכבר הימני על הסמל **My Computer** (המחשב שלי) בשולחן העבודה של Windows ולאחר מכן לחץ על **Properties** (מאפיינים).

14. לחץ על הכרטיסייה **General** (כללי).

15. כדי לוודא שהזיכרון מותקן כהלכה, בדוק את כמות הזיכרון (RAM) הרשומה.

החלפת ספק הזרם

מדריך שירות של Dell™ Inspiron™ 518/519

⚠ התראה: לפני עבודה בתוך המחשב, קרא את מידע הבטיחות המצורף למחשב שברשותך. לקבלת מידע נוסף על נוהלי בטיחות מיטביים, עיין בדף הבית של תאימות התקינה באתר www.dell.com/regulatory_compliance.

⚠ התראה: כדי למנוע סכנת התחשמלות, חתך עקב תנועת להבי מאוורר או פגיעה בלתי צפויה אחרת, נתק תמיד את המחשב משקע החשמל לפני הסרת המכסה.

1. בצע את ההליכים בסעיף [לפני שתתחיל](#).

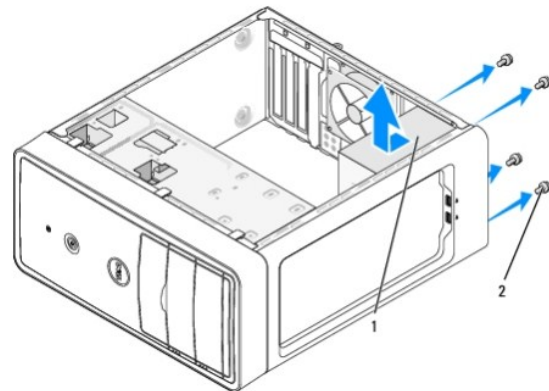
2. הסר את מכסה המחשב (ראה [הסרת מכסה המחשב](#)).

⌂ שים לב: רשום את המיקום והמזהה של כל אחד ממחברי החשמל, לפני ניתוק כבלי ספק הזרם.

3. עקוב אחר כבלי הזרם הישר (DC) היוצאים מספק הזרם ונתק כל כבל חשמל מחובר.

📄 הערה: רשום את ניתוב כבלי הזרם הישר מתחת ללשוניות בתושבת המחשב, בעת הסרתם מלוח המערכת ומהכוננים. עליך לנתב כבלים אלה כהלכה בעת התקנתם מחדש כדי למנוע חתכים ומערכות שלהם.

4. הסר את ארבעת הברגים המחברים את ספק הזרם לגב תושבת המחשב.



1	ספק זרם	2	ברגים (4)
---	---------	---	-----------

5. החלק החוצה את ספק הזרם והרם אותו.

6. החלק את ספק הזרם החלופי לכיוון גב המחשב.

⚠ התראה: אי ביצוע ההוראה להבריג ולהדק את כל הברגים עלול לגרום להתחשמלות, מכיוון שברגים אלה מהווים חלק עיקרי בהארקת המערכת.

7. הברג חזרה והדק את כל הברגים המאבטחים את ספק הזרם לגב תושבת המחשב.

⌂ שים לב: נתב את כבלי הזרם הישר (DC) מתחת ללשוניות התושבת. יש לנתב את הכבלים כהלכה, כדי למנוע פגיעה בהם.

8. חבר מחדש את כבלי הזרם הישר (DC) אל לוח המערכת והכוננים.

📄 הערה: בדוק היטב את כל חיבורי הכבלים וודא שהם מאובטחים.

9. התקן חזרה את מכסה המחשב (ראה [החלפת מכסה המחשב](#)).

10. חבר את המחשב וההתקנים לשקע חשמל והפעל אותו.

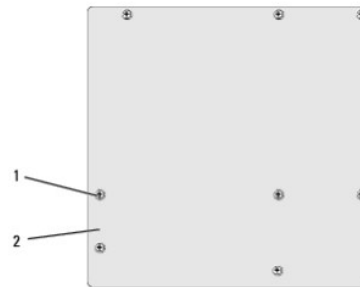
החלפת לוח המערכת מדריך שירות של Dell™ Inspiron™ 518/519

- ⚠ התראה:** לפני עבודה בתוך המחשב, קרא את מידע הבטיחות המצורף למחשב שברשותך. לקבלת מידע נוסף על נוהלי בטיחות מיטביים, עיין בדף הבית של תאימות התקינה באתר www.dell.com/regulatory_compliance.
- ⌂ שים לב:** אל תבצע את הפעולות הבאות אם אינך מנוסה בהסרה והתקנה מחדש של רכיבי חומרה. ביצוע פעולות אלה באופן שגוי עלול לגרום נזק ללוח המערכת. לקבלת שירות טכני, עיין במדריך העזר המהיר.

1. בצע את ההליכים בסעיף [לפני שתתחיל](#).
 2. הסר את מכסה המחשב (ראה [הסרת מכסה המחשב](#)).
 3. הסר את כל תוספי הכרטיסים מלוח המערכת (ראה [החלפת כרטיס PCI/PCI Express](#)).
- ⚠ התראה:** מפזר החום של המעבד עשוי להתחמם מאוד במהלך פעולה רגילה. ודא שלמפזר החום היה מספיק זמן להתקרר, לפני שתיגע בו.

4. הסר את מכלול המעבד ומפזר החום (ראה [הסרת המעבד](#)).
 5. הסר את מודולי הזיכרון (ראה [החלפת מודולי זיכרון](#)) ושום עבור כל מודול זיכרון את שקע זיכרון שממנו הוסר, כדי שיתן 'היה להתקין את מודולי הזיכרון באותו מקום לאחר התקנה מחדש של הלוח.
- ⌂ שים לב:** רשום בקפידה את הניתוב והמיקום של כל כבל, לפני ניתוק, כדי שתנתב מחדש את הכבלים כהלכה. ניתוב שגוי של כבל או השארתו מנותק עלולים לגרום לבעיות במחשב.

6. נתק את כל הכבלים מלוח המערכת.
7. הסר את שמונת הברגים מלוח המערכת.



1	ברגים (8)	2	לוח מערכת
---	-----------	---	-----------

8. הרם את לוח המערכת כלפי מעלה והחוצה.
- ⌂ שים לב:** בעת החלפת לוח המערכת, השווה את מראה לוח המערכת החלופי לזה של לוח המערכת הנוכחי על מנת לוודא שהחלק המתאים נמצא ברשותך.
- 🔧 הערה:** רכיבים ומתבררים מסוימים בלוחות מערכת חלופיים עשויים להימצא במיקומים שונים ממיקומי המחברים המקבילים בלוח המערכת הקיים.
- 🔧 הערה:** הגדרות המגשרים בלוחות מערכת חלופיים מוגדרים מראש על-ידי היצרן.
9. כוון את לוח המערכת על-ידי יישור חורי הברגים שבלוח המערכת עם חורי הברגים בתושבת.
 10. הברג חזרה את שמונת הברגים שמאבטחים את לוח המערכת לתושבת.
 11. חבר חזרה את הכבלים שהסרת מלוח המערכת.
 12. התקן חזרה את מכלול המעבד ומפזר החום (ראה [התקנת המעבד](#)).
- ⌂ שים לב:** ודא שמכלול מפזר החום מחובר למקומו בצורה נכונה ומאובטח.


13. התקן חזרה את מודולי הזיכרון באותם שקעי זיכרון מהם הוסרו (ראה [החלפת מודולי זיכרון](#)).

14. התקן חזרה תוספי כרטיסים בלוח המערכת.

15. התקן חזרה את מכסה המחשב (ראה [החלפת מכסה המחשב](#)).

16. חבר את המחשב וההתקנים לשיקוע חשמל והפעל אותו.

17. בצע flash ב-BIOS המערכת, לפי הצורך.

 הערה: לקבלת מידע אודות ביצוע flash ב-BIOS המערכת, ראה [עדכון ה-BIOS](#).

[חזרה לדף התוכן](#)

הגדרת מערכת

מדריך שירות של Dell™ Inspiron™ 518/519

- סקירה כללית
- ניקוי סיסמאות שנשכחו
- ניקוי הגדרות CMOS
- עדכון ה-BIOS

סקירה כללית

השתמש בהגדרת המערכת כדי:

- לשנות את מידע התצורה של המערכת לאחר הוספה, שינוי או הסרה של חומרה במחשב
- להגדיר או לשנות אפשרות שניתנת לבחירה על-ידי המשתמש, כגון סיסמת המשתמש
- לקרוא את כמות הזיכרון הנוכחית או להגדיר את סוג הזיכרון הקשיח שמוקן

🔍 **שים לב:** אלא אם כן אתה משתמש מחשבים מומחה, אל תשנה את ההגדרות של תוכנית זו. שינויים מסוימים עלולים לגרום לתקלות בפעולת המחשב.

📖 **הערה:** לפני השימוש בהגדרת המערכת, מומלץ לרשום את המידע שבמסך הגדרת המערכת לעיון בעתיד.

כניסה להגדרת המערכת

1. הפעל (או הפעל מחדש) את המחשב.

2. כאשר הלוגו DELL™ החכול מוצג, שים לב מתי הודעה לגבי F2 מופיעה והקש מיד <F2>.

📖 **הערה:** הודעה לגבי F2 מציינת שהמקלדת אותחלה. הודעה זו עשויה להופיע במהירות רבה, כך שעליך לשים לב מתי היא מוצגת ולהקיש <F2>. אם תקיש <F2> לפני שתתבקש, הקשה זו לא תגרום לאף פעולה. אם אתה ממתין זמן רב מדי והלוגו של מערכת ההפעלה מופיע, המשך להמתין עד אשר יופיע שולחן העבודה של Microsoft® Windows. לאחר מכן, כבה את המחשב (ראה [ניבוי המחשב](#)) ונסה שוב.

מסכי הגדרת המערכת

במסך הגדרת המערכת מוצג מידע אודות תצורת המחשב הנוכחית או שניתן לשנות. מידע על המסך מחולק לשלושה אזורים: רשימת האפשרויות, שדה האפשרויות הפעילות ופונקציות המקשים.

Options List (רשימת אפשרויות) — שדה זה מופיע בחלק העליון של חלון הגדרת המערכת. האפשרויות המחולקות לכרטיסיות כוללות תכונות שמגדירות את התצורה של המחשב, כולל חומרה מותקנת, חיסכון בחשמל ותכונות אבטחה.

Option Field (שדה אפשרות)? — שדה זה כולל מידע אודות כל אפשרות. בשדה זה באפשרותך להציג את ההגדרות הנוכחיות ולבצע שינויים בהגדרות. השתמש במקשי החצים ימינה ושמאלה כדי להאיר אפשרות. הקש <Enter> כדי להפוך את האפשרות שנבחרה לפעילה.

Help Field (שדה עזרה) — שדה זה מספק עזרה תלוית הקשר המבוססת על האפשרויות שנבחרו.

Key Functions (פונקציות מקשים) — שדה זה מוצג מתחת ל- Option Field (שדה אפשרות) ומציג את המקשים והפונקציות המוקצות להם בשדה הגדרת המערכת הפעיל.

אפשרויות הגדרת מערכת — Dell Inspiron™ 518

📖 **הערה:** בהתאם למחשב ולתקנים המותקנים, הפריטים הרשומים בסעיף זה עשויים שלא להופיע או לא להופיע בדיוק כפי שרשום.

System Info (פרטי מערכת)	
Inspiron 518	System (מערכת)
הצגת מספר גרסת ה-BIOS ומידע על התאריך	BIOS Info (פרטי BIOS)
הצגת תג השירות של המחשב	Service Tag (תג שירות)
הצגת תג הנכס של המחשב, אם קיים.	Asset Tag (תג נכס)
הצגת מהירות האפיק של המעבד, מזהה המעבד, מהירות שעון ומסמון L2.	CPU Info (פרטי CUP)
ציון כמות הזיכרון המותקן, מהירות הזיכרון, מצב ערוץ (כפול או בודד) וסוג הזיכרון המותקן.	Memory Info (פרטי זיכרון)
Standard CMOS Features (תכונות CMOS סטנדרטיות)	
הצגת הגדרות התאריך והשעה הנוכחיות. תאריך בתבנית mm:dd:yy ושעה בתבנית hh:mm:ss.	Date/Time (תאריך/שעה)
הצגת כונוי ה-SATA המשולבים במערכת (SATA-0; SATA-1; SATA-2; SATA-3; SATA-4; SATA-5)	SATA Info (פרטי SATA)
זיהוי אוטומטי של מחבר ה-SATA שאליה מחובר הזיכרון הקשיח.	SATA HDD Auto-Detection
הקיבולת המותקנת המשולבת של כל התקני ה-SATA.	Capacity (קיבולת)


Boot Device Configuration (רמת תחזוק גבוהה)	
Enabled (מאפשר); Disabled (מנטרל); (מאפשר כברירת מחדל)	Fast Boot (אתחול מהיר)
OFF (כבוי); ON (מופעל); (מופעל כברירת מחדל)	NumLock Key
Report (דוח); Do Not Report (לא לדווח); (לדווח כברירת מחדל)	Keyboard Errors (שגיאות לוח מקשים)
משמש לקביעת עדיפות ההתקן של התקנים נשלפים, כגון כונני תקליטונים USB. הפריטים המוצגים מעודכנים באופן דינמי, בהתאם להתקנים הנשלפים שמחוברים.	Removable Device Priority (עדיפות התקן נשלף)
משמש לקביעת עדיפות ההתקן של כוננים קשיחים. הפריטים המוצגים מעודכנים באופן דינמי, בהתאם לכוננים הקשיחים שמוזנים.	Hard Disk Boot Priority (עדיפות אתחול מכונ קשיח)
Removable (נשלף); Hard Disk (כונן קשיח); CD/DVD; Disabled (מנטרל); (נשלף כברירת מחדל)	First Boot Device (התקן אתחול ראשון)
Removable (נשלף); Hard Drive; CD/DVD; Disabled (מנטרל); (מנטרל) CD/DVD כברירת מחדל)	Second Boot Device (התקן אתחול שני)
Removable (נשלף); Hard Drive; CD/DVD; Disabled (מנטרל); (מנטרל) (כונן קשיח כברירת מחדל)	Third Boot Device (התקן אתחול שלישי)
Yes (כן); No (לא); (כן) (כן כברירת מחדל)	Boot Other Device (התקן אחר לאתחול)
Advanced Chipset Features (תכונות מתקדמות של ערכת שבבים)	
Onboard; PCI Slot; PCI-E 1X Slot, PCI-E 16X Slot (כברירת מחדל)	Init Display First
Auto; 32MB; 64MB; 128MB; 256MB; 512MB (Auto כברירת מחדל)	UMA Frame Buffer Size
Auto; Disabled; Enabled (מאפשר כברירת מחדל)	Onboard Audio Controller (בקר שמע על הלוח)
Enabled (מאפשר); Disabled (מנטרל); (מאפשר כברירת מחדל)	Onboard LAN Controller (בקר רשת על הלוח)
Enabled (מאפשר); Disabled (מנטרל); (מנטרל) (מאפשר כברירת מחדל)	Onboard LAN Boot ROM
<ul style="list-style-type: none"> Enabled (מאפשר) או Disabled (מנטרל) (מאפשר כברירת מחדל) — USB Controller High Speed (מהירות גבוהה); Full/Low Speed (מהירות מלאה/נמוכה) (מהירות גבוהה כברירת מחדל) 	USB Device Setting (הגדרת התקן USB)
Power Management Setup (הגדרת ניהול צריכת חשמל)	
S3(STR); S1(POS); S3(STR) (כברירת מחדל)	ACPI Suspend Type
Enabled (מאפשר); Disabled (מנטרל); (מנטרל) (מאפשר כברירת מחדל)	C1E Support
Enabled (מאפשר); Disabled (מנטרל); (מאפשר כברירת מחדל)	Remote Wake Up (התעוררות מרחוק)
Off (כבוי); On (מופעל); Last (אחרון) (כבוי כברירת מחדל)	AC Recovery
Enabled (מאפשר); Disabled (מנטרל); (מנטרל) (מאפשר כברירת מחדל)	Auto Power On (הפעלה אוטומטית)
Everyday (כל יום); 0-30 (תאריך כברירת מחדל)	Auto Power On Date (הפעלה אוטומטית בתאריך)
00:00:00-23:59:50 (מוצג בתבנית hh:mm:ss)	Auto Power On Time (הפעלה אוטומטית בשעה)
BIOS Security Features (תכונות אבטחה BIOS)	
מצב המפקח המותקן	Supervisor Password (סיסמת מפקח)
מצב המשתמש המותקן	User Password (סיסמת משתמש)
הזן את סיסמת המפקח הרצויה	Set Supervisor Password (קביעת סיסמת מפקח)
No Access (ללא גישה); View Only (הצגה בלבד); Limited (מגובלת); Full Access (גישה מלאה) (תצוגה בלבד כברירת מחדל)	User Access Level (רמת גישה של משתמש)
הזן את סיסמת המשתמש הרצויה	Set User Password (קביעת סיסמת משתמש)
Setup (הגדרה); Always (תמיד) (הגדרה כברירת מחדל)	Password Check (בדיקת סיסמה)
הקש Enter כדי לנקות את סיסמות המשתמשים	Clear User Password (ניקוי סיסמת משתמש)

Boot Sequence (רצף אתחול)

תכונה זו מאפשרת לשנות את רצף האתחול עבור התקנים.

אפשרויות אתחול

- Hard Drive** (כונן קשיח) — המחשב מנסה לאתחל מהכונן הקשיח הראשי. אם אין מערכת הפעלה בכונן, המחשב מפיך הודעת שגיאה.
- CD/DVD Drive** (כונן תקליטורים/DVD) — המחשב מנסה לאתחל מהכונן התקליטורים/DVD. אם אין תקליטור/DVD בכונן או אם אין מערכת הפעלה בתקליטור/DVD, המחשב מפיך הודעת שגיאה.
- USB Flash Device** (התקן זיכרון הבזק USB) — הכנס את התקן הזיכרון ליציאת USB והפעל מחדש את המחשב. כאשר Boot Menu = F12 מופיע בפינה הימנית העליונה במסך, הקש <F12>. ה-BIOS מזהה את ההתקן ומוסיף את אפשרות זיכרון הבזק ה-USB לתפריט האתחול.

 הערה: כדי לאתחל מהתקן USB, ההתקן חייב להיות כזה שניתן לאתחל ממנו. כדי לוודא שניתן לאתחל מההתקן, עיין בתיעוד ההתקן.


שינוי רצף אתחול עבור האתחול הנוכחי

באפשרותך להשתמש בתכונה זו, לדוגמה, כדי להורות למחשב לאתחל מהכונן התקליטורים כדי שתוכלי להפעיל את תוכנית האבחון של Dell שבמדיה *Drivers and Utilities* (מנהלי התקנים ותוכניות שירות), אך ברצונך להמשיך ייתחל מהכונן הקשיח עם השלמת בדיקות האבחון. נוסף על כך, באפשרותך להשתמש בתכונה זו כדי להפעיל מחדש את המחשב מהתקן USB, כגון כונן תקליטונים USB או מפתח זיכרון.


1. בעת אתחול מהתקן USB, חבר את התקן ה-USB למחבר USB.

2. הפעל (או הפעל מחדש) את המחשב.
 3. כאשר $F2 = \text{Setup}$, $F12 = \text{Boot Menu}$ מופיע בפניה הימנית העליונה במסך, הקש $\langle F12 \rangle$.
אם אתה ממתין זמן רב מדי והולגו של מערכת ההפעלה מופיע, המשך להמתין עד אשר יופיע שולחן העבודה של Microsoft Windows. לאחר מכן, כבה את המחשב ונסה שוב.
מופיע **Boot Device Menu** (תפריט התקן אתחול), המציג את כל ההתקנים הזמינים שניתן לאתחל מהם. לצד כל התקן מופיע מספר.
 4. ב- **Boot Device Menu** בחר את ההתקן שממנו ברצונך לאתחל.
לדוגמה, אם ברצונך לאתחל ממפתח זיכרון USB, האר את האפשרות **USB Flash Device** והקש $\langle \text{Enter} \rangle$.
-  **הערה:** כדי לאתחל מהתקן USB, ההתקן חייב להיות כזה שניתן לאתחל ממנו. כדי לוודא שניתן לאתחל מההתקן, עיין בתיעוד ההתקן.

שינוי רצף אתחול עבור אתחולים עתידיים

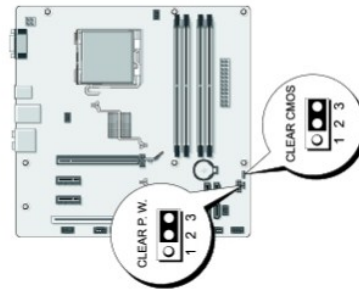
1. היכנס להגדרת המערכת (ראה [כניסה להגדרת המערכת](#)).
2. השתמש במקשי החצים כדי להאיר את אפשרות התפריט **Boot Device Configuration** (תצורת התקן אתחול) והקש $\langle \text{Enter} \rangle$ כדי לגשת לתפריט.
 **הערה:** רשום את רצף האתחול הנכחי, למקרה שתצצה לשחזרו.
3. לחץ על מקשי החצים למעלה ולמטה כדי לנוע ברשימת ההתקנים.
4. לחץ על סימן הפלוס (+) או המינוס (-) כדי לשנות את עדיפות האתחול של התקן.

ניקוי סיסמאות שנשכחו

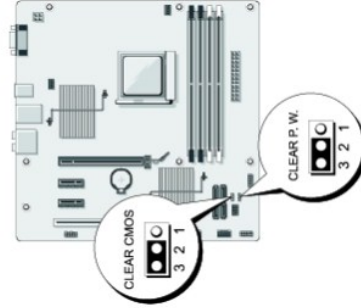
 **התראה:** לפני שתתחיל לבצע הליך כלשהו בסעיף זה, פעל לפי הוראות הבטיחות המצורפות למחשב שברשותך.

1. בצע את ההליכים בסעיף [לפני שתתחיל](#).
2. הסר את מכסה המחשב (ראה [הסרת מכסה המחשב](#)).
3. אתר את מחבר הסיסמה בן 3 הפינים (CLEAR_PW) בלוח המערכת (ראה [כביב לוח מערכת](#)).

Inspiron™ 518



Inspiron 519



4. הסר את תקע המגשר בן 2 הפינים מפינים 2 ו-3 והתקן אותו בפינים 1 ו-2.
5. המתן חמש שניות לערך כדי לנקות את הסיסמה.
6. הסר את תקע המגשר בן 2 הפינים מפינים 1 ו-2 והתקן אותו מחדש בפינים 2 ו-3 כדי לאפשר את תכונת הסיסמה.
7. התקן חזרה את מכסה המחשב (ראה [החלפת מכסה המחשב](#)).
8. חבר את המחשב וההתקנים לשקעי חשמל והפעל אותם.

ניקוי הגדרות CMOS

⚠ התראה: לפני שתתחיל לבצע הליך כלשהו בסעיף זה, פעל לפי הוראות הבטיחות המצורפות למחשב שברשותך.

1. בצע את ההליכים בסעיף [לפני שתתחיל](#).
2. **שים לב:** כדי לנקות את הגדרות ה-CMOS, יש לנתק את המחשב משקע החשמל.
3. הסר את מכסה המחשב (ראה [הסרת מכסה המחשב](#)).
4. אפס את הגדרות ה-CMOS הנוכחיות:
 - a. אתר את מגשר ה-CMOS בן 3 הפינים (CLEAR CMOS) בלוח המערכת (ראה [רכיבי לוח מערכת](#)).
 - b. הסר את תקע המגשר מפיני מגשר ה-CMOS (CLEAR CMOS) 2 ו-3.
 - c. חבר את תקע המגשר בפיני מגשר ה-CMOS (CLEAR CMOS) 1 ו-2 והמתן חמש שניות לערך.
 - d. הסר את תקע המגשר וחבר אותו לפיני מגשר ה-CMOS (CLEAR CMOS) 2 ו-3.
5. התקן חזרה את מכסה המחשב (ראה [החלפת מכסה המחשב](#)).
6. חבר את המחשב וההתקנים לשקעי חשמל והפעל אותם.

עדכון ה-BIOS

ייתכן שיהיה צורך לעדכן את ה-BIOS כאשר עדכון זמין או בעת החלפת לוח המערכת.

1. הפעל את המחשב.
2. אתר את קובץ עדכון ה-BIOS עבור המחשב שברשותך באתר התמיכה של Dell בכתובת support.dell.com.
3. לחץ על **Download Now** (הורד כעת) כדי להוריד את הקובץ.
4. אם מופיע החלון **Export Compliance Disclaimer** (כתב ויתור לתאימות יצוא), לחץ על **Yes, I Accept this Agreement** (כן, אני מקבל הסכם זה).
5. החלון **File Download** (הורדת קובץ) מופיע.
6. לחץ על **Save this program to disk** (שמור תוכנית זו לדיסק) ולאחר מכן לחץ על **OK** (אישור).
7. החלון **Save In** (שמור ב) מופיע.

6. לחץ על החץ למטה כדי להציג את התפריט **Save In** (שמור ב), בחר **Desktop** (שולחן עבודה) ולאחר מכן לחץ על **Save** (שמור).
הקובץ יורד לשולחן העבודה שלך.

7. עם הופעת החלון **Download Complete** (הורדה הושלמה), לחץ על **Close** (סגור).
סמל הקובץ מופיע על שולחן העבודה ושמו זהה לקובץ עדכון ה-BIOS שהורדת.

8. לחץ פעמיים על סמל הקובץ בשולחן העבודה ובצע את ההוראות שמופיעות על המסך.

[חזרה לדף התוכן](#)

סקירה טכנית

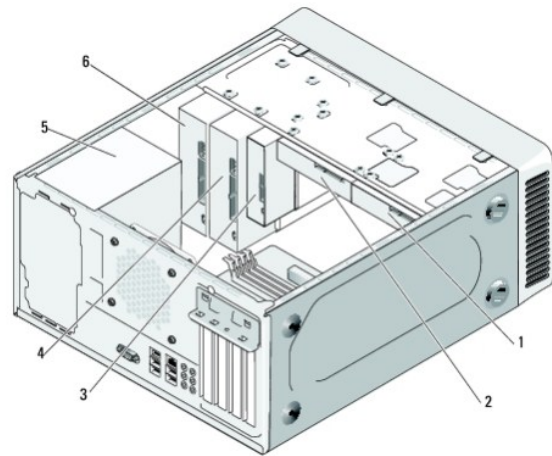
מדריך שירות של Dell™ Inspiron™ 518/519

[מבט מבפנים של המחשב](#)

[רכיבי לוח מערכת](#)

⚠ התראה: לפני עבודה בתוך המחשב, קרא את מידע הבטיחות המצורף למחשב שברשותך. לקבלת מידע נוסף על נוהלי בטיחות מיטביים, עיין בדף הבית של תאימות התקינה באתר www.dell.com/regulatory_compliance.

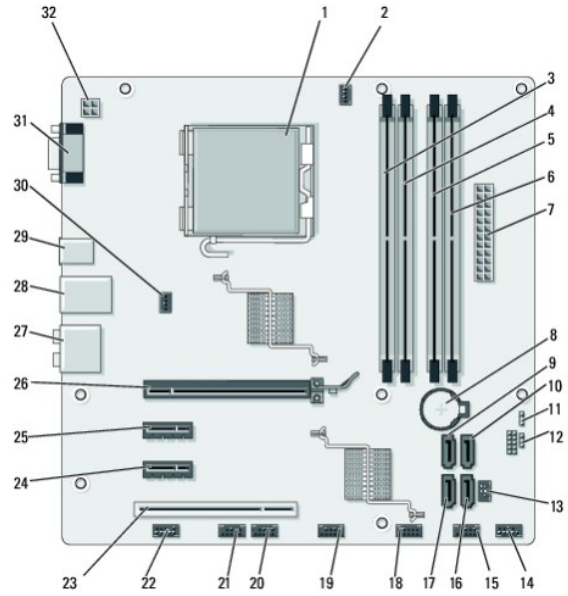
מבט מבפנים של המחשב



1	כונן קשיח אופציונלי	2	כונן קשיח
3	קורא כרטיסי מדיה	4	כונן תקליטורים או DVD אופציונלי
5	ספק זרם	6	כונן תקליטורים או DVD

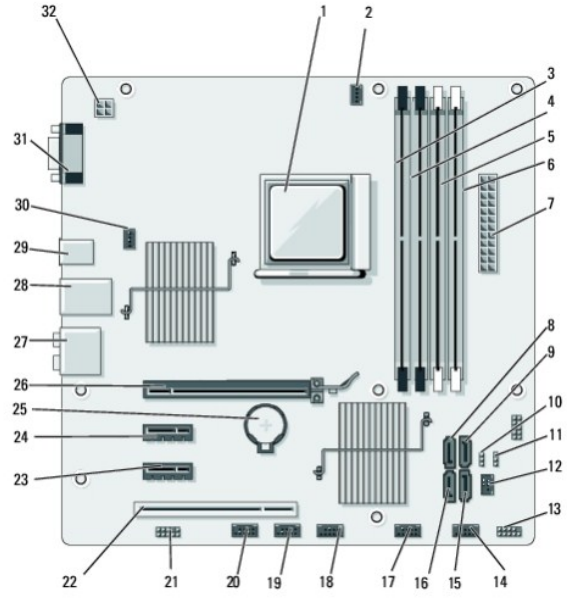
רכיבי לוח מערכת

Dell™ Inspiron™ 518



מחבר מאוורר מעבד (CPU_FAN)	2	שקע מעבד (CPU)	1
מחבר מודול זיכרון (DIMM_3)	4	מחבר מודול זיכרון (DIMM_1)	3
מחבר מודול זיכרון (DIMM_4)	6	מחבר מודול זיכרון (DIMM_2)	5
שקע הסוללה	8	מחבר חשמל ראשי (ATX_POWER)	7
מחבר כונן ATA טורי (SATA1)	10	מחבר כונן ATA טורי (SATA0)	9
מגשר CMOS (CLEAR CMOS)	12	מגשר סיסמה (CLEAR_PW)	11
מחבר הלוח הקדמי (F_PANEL)	14	מחבר S/PDIF (SPDIF_OUT)	13
מחבר כונן ATA טורי (SATA2)	16	מחבר USB עליון (F_USB1)	15
מחבר USB קדמי (F_USB2)	18	מחבר כונן ATA טורי (SATA3)	17
מחבר FlexBay קדמי (F_USB4)	20	מחבר USB קדמי (F_USB3)	19
שמע קדמי (F_AUDIO)	22	מחבר 1394 קדמי (F_1394)	21
מחבר PCI Express x1 (PCI_E_X1)	24	מחבר (PCI2) PCI	23
מחבר PCI Express x16 (PCI_E_X16)	26	מחבר PCI Express x1 (PCI_E_X2)	25
2 מחברי USB ומחבר LAN אחד	28	מחברי שמע	27
מחבר מאוורר תושבת (CHASSIS_FAN)	30	2 מחברי USB וגם מחבר IEEE 1394 אחד	29
חשמל למעבד (ATX_CPU)	32	מחבר מסך (VGA)	31

Dell Inspiron 519



מחבר מאוורר מעבד (CPU_FAN)	2	שקע מעבד (CPU)	1
מחבר מודול זיכרון (DIMM_3)	4	מחבר מודול זיכרון (DIMM_4)	3
מחבר מודול זיכרון (DIMM_1)	6	מחבר מודול זיכרון (DIMM_2)	5
מחבר כונן ATA טורי (SATA3)	8	מחבר חשמל ראשי (ATX_POWER)	7
מגשר CMOS (CLEAR CMOS)	10	מחבר כונן ATA טורי (SATA2)	9
מחבר S/PDIF (SPDIF_OUT)	12	מגשר סיסמה (CLEAR_PW)	11
מחבר USB עליון (F_USB2)	14	מחבר הלוח הקדמי (F_PANEL)	13
מחבר כונן ATA טורי (SATA0)	16	מחבר כונן ATA טורי (SATA1)	15
מחבר USB קדמי (F_USB1)	18	מחבר USB קדמי (F_USB3)	17
מחבר 1394 קדמי (F_1394)	20	מחבר FlexBay קדמי (F_USB4)	19
מחבר PCI (PCI2)	22	שמע קדמי (F_AUDIO)	21
מחבר PCI Express x1 (PCI_E_X2)	24	מחבר PCI Express x1 (PCI_E_X1)	23
מחבר PCI Express x16 (PCI_E_X16)	26	שקע הסוללה	25
2 מחברי USB ומחבר LAN אחד	28	מחברי שמע	27
מחבר מאוורר תושבת (CHASSIS_FAN)	30	2 מחברי USB וגם מחבר IEEE 1394 אחד	29
חשמל למעבד (ATX_CPU)	32	מחבר מסך (VGA)	31